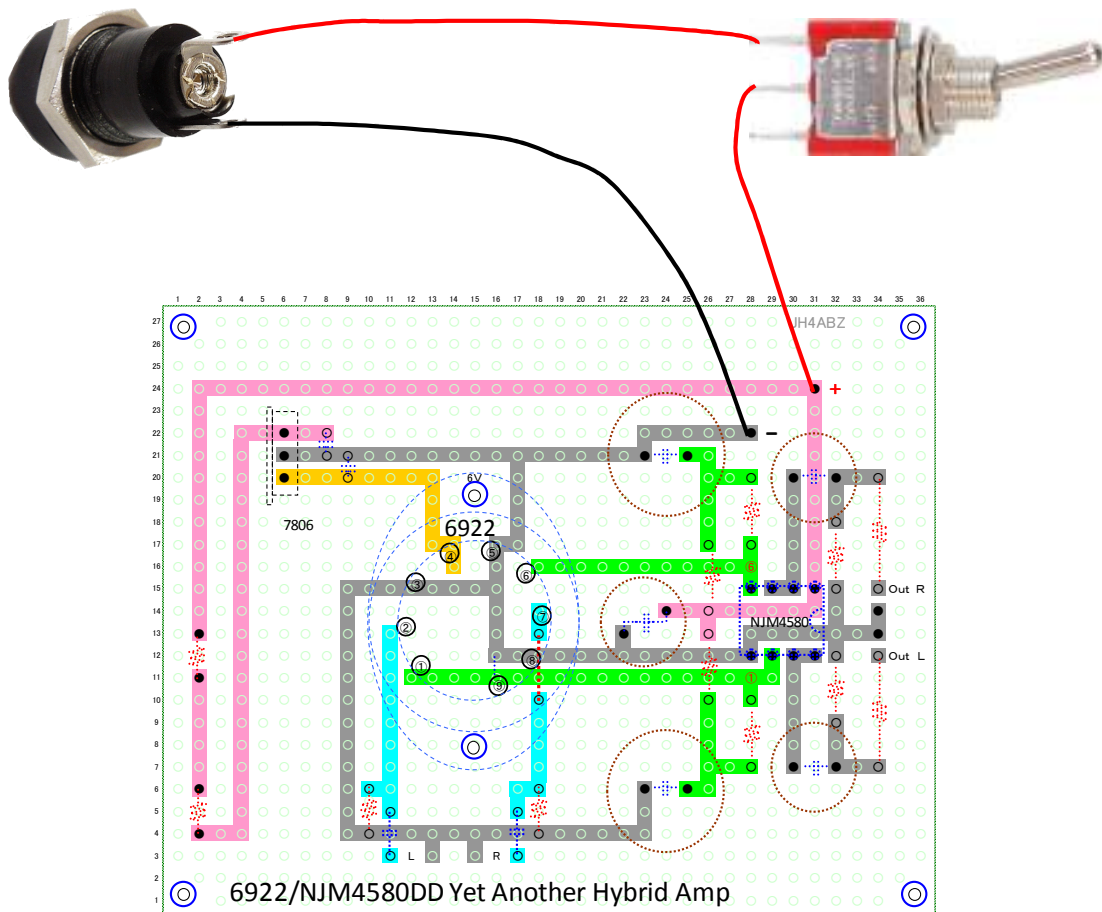


## 電源とスイッチの配線

中がプラス



電源は、中がプラスで書いていますが、アダプターに合わせてください。

マイナスは、そのまま基板へ。

プラスは、スイッチを経由して、基板へ。

基板の表示は、配線面です。