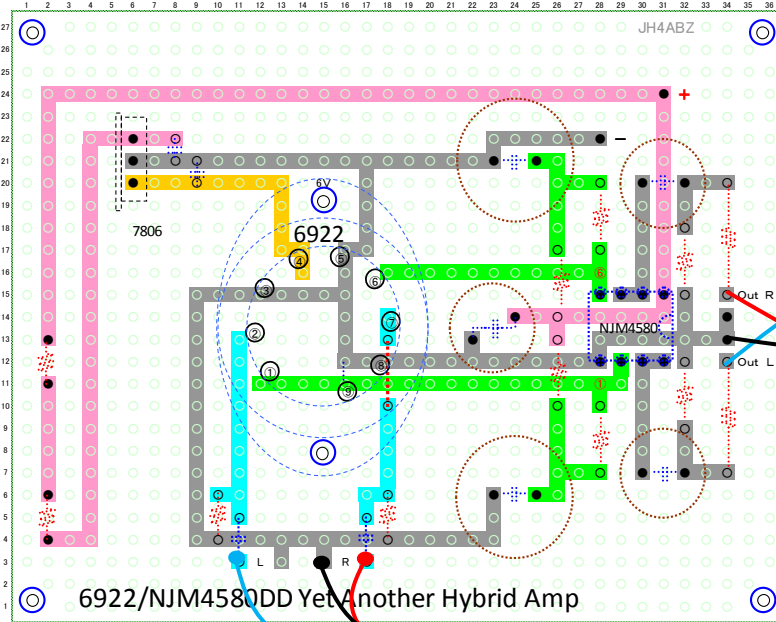


入出力関係



出力

音量

ここはシールド線を使用



右の赤点部分 ボリュームの金具と、グラウンドライン（黒線）部分を繋ぎます。

入力ジャック

